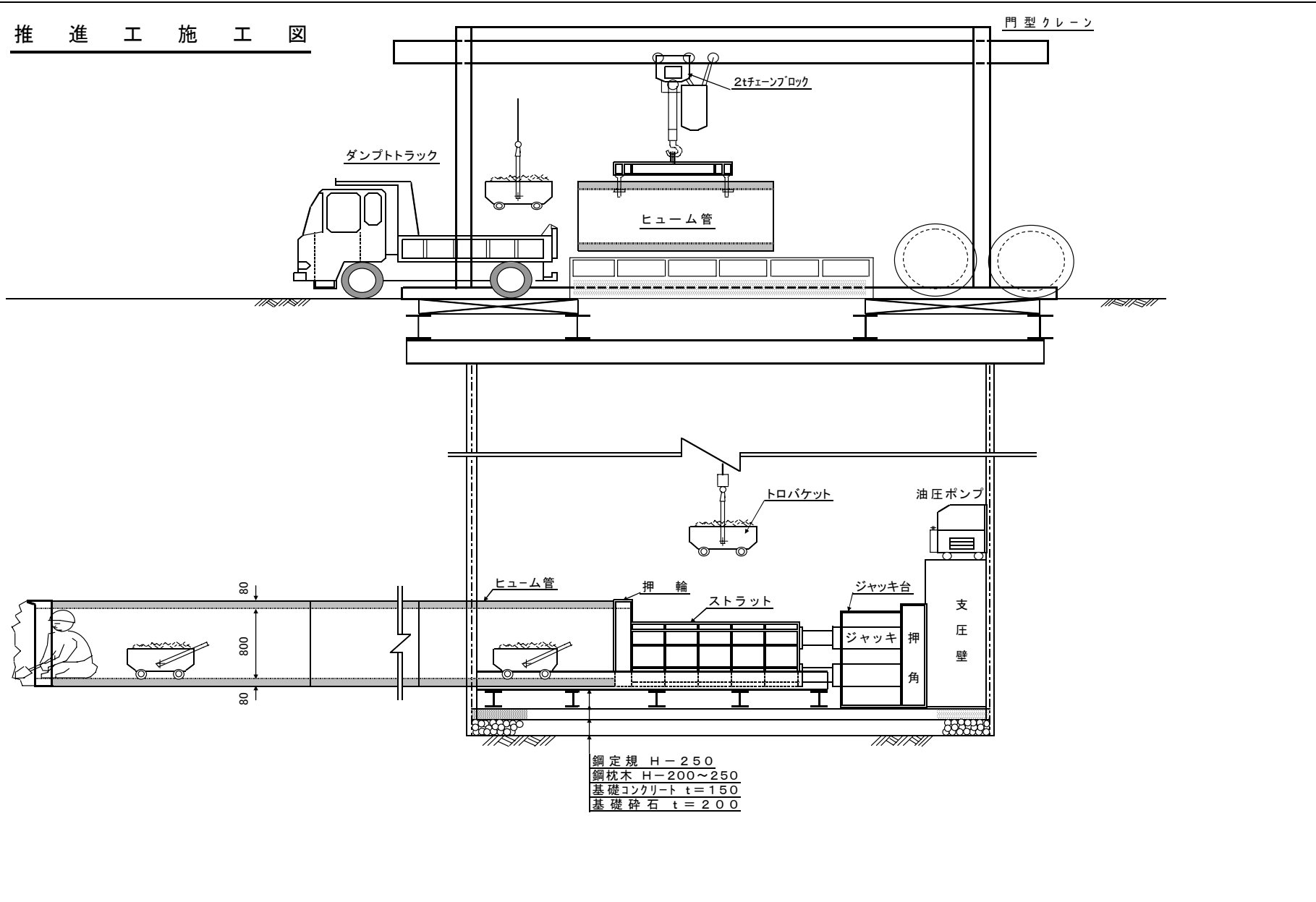
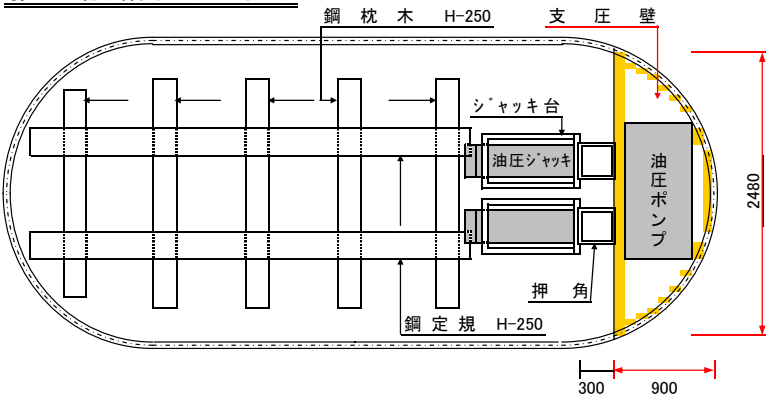


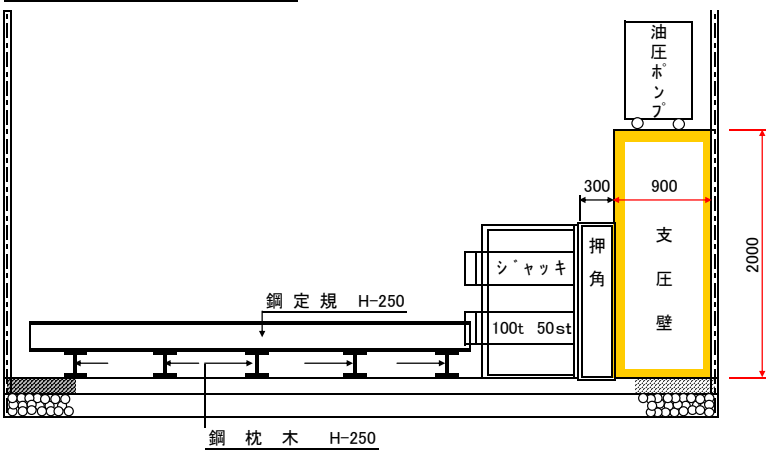
推 進 工 施 工 図



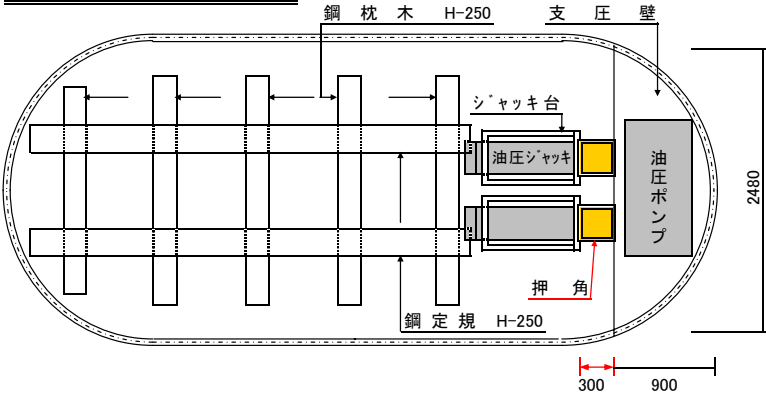
推進設備図(平面)



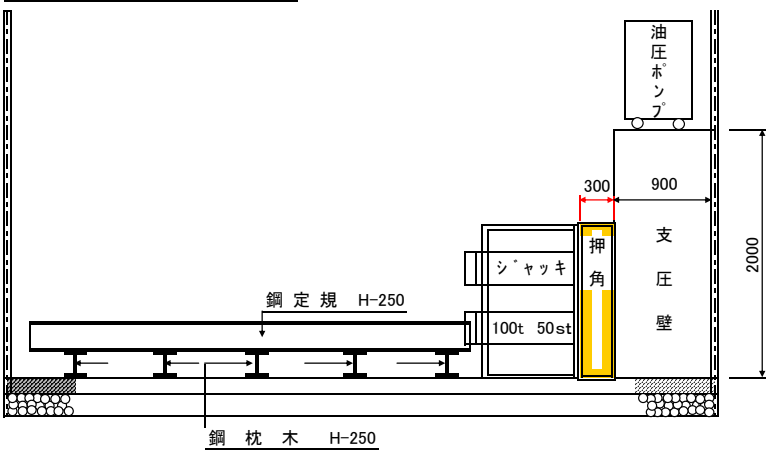
推進設備図(断面)



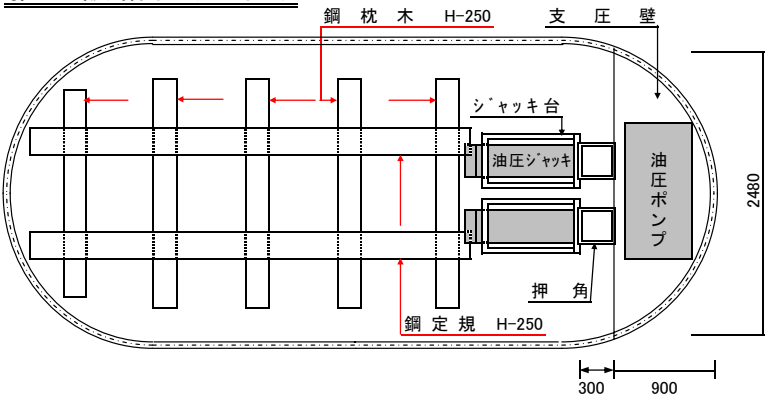
推進設備図(平面)



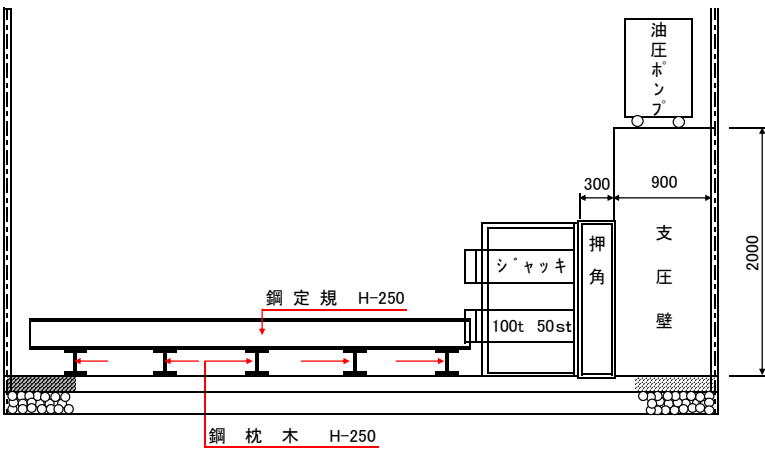
推進設備図(断面)



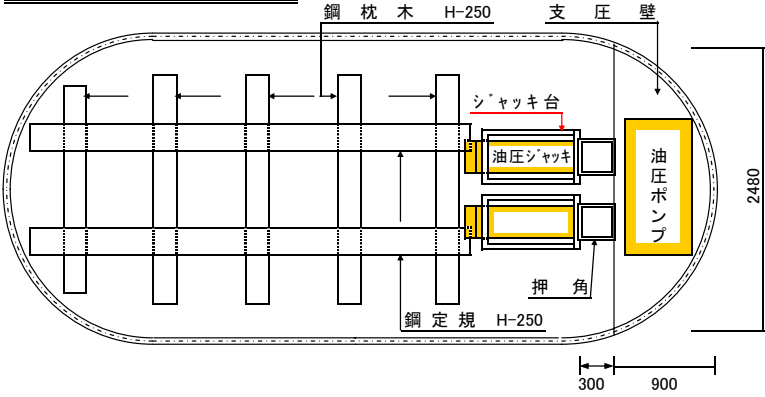
推進設備図(平面)



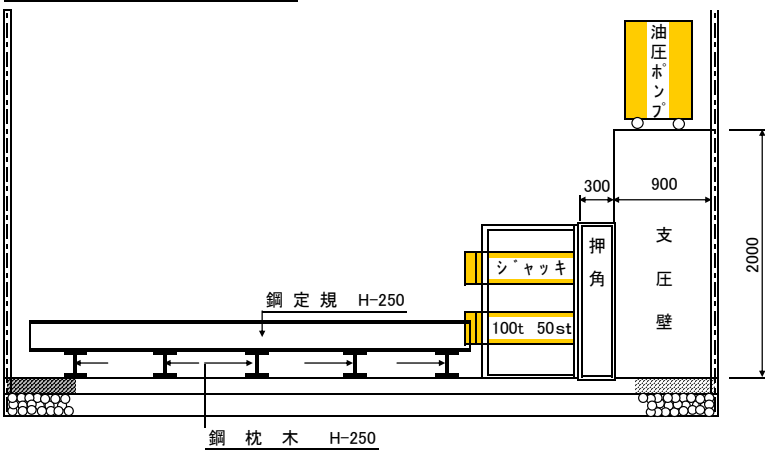
推進設備図(断面)



推進設備図(平面)



推進設備図(断面)



トロバケツト 800mm用

転倒式バケツト

容量 約0.08・

